



[T]  
[F]  
[E]  
[B]  
[P] E-mail  
[A] ,  
Offertedienst,  
,  
.

B-SI bvba - Bouw - Service & Informatie - Grote Steenweg 602/5 - B-2600 Berchem - [T] 03/293.53.09 - [F] 03/289.84.28  
BE 0885.474.396 - Reg. 02/11/11 - RPR Antwerpen - Fortis : 001-5104887-47 - Argenta : 979-2389119-14 - info@b-si.be - www.b-si.be

Aantal blz. 4 + bijlage

Berchem, 23 augustus 2009.

Betreft KVK.

Bijlage Schetsen.

CC

Onze ref PR0176 KVK RAA/2009 (Gelieve te vermelden op offerte)

Dok C:\Backup\B-SI\Werven - Uitvoering\114 KVK\E.3 Secundaire elementen\E.3.1 In Buitenwanden (+binnenwanden) - Secundair\E.3.1.08 Ramen - aluminium\PR0176 KVK RAA.docx

Geachte Heer,

Hierbij vragen wij U prijs en **levertermijn** voor de hoger vermelde werf in uitvoering.

De prijsvraag is in PDF ook te raadplegen op onderstaande link.

<http://www.b-si.be/HuidigeProjecten/Werf.B-SI.htm>

U kan de web-pagina bereiken door op de link te klikken, of U dient bovenstaande link te copieren en te plakken in uw browser.

**Omschrijving** : Leveren en/of plaatsen van Aluminium schrijnwerk

**Art. 1 : Aluminium ramen .**

- Thermisch onderbroken profielen.
- Gemoffeld in Ral-kleur naar keuze.
- Aluminium raamdorpels
- Glas of sandwich paneel :
  - Isolerende beglazing  $k=1.1 \text{ W/m}^2\text{K}$ .
- Vliegenraam.
- Verluchtingrooster.



| Type     | Hoogte | Breedte | Vulling | EH prijs | Totaal | Opmerking               |
|----------|--------|---------|---------|----------|--------|-------------------------|
| R01      | 60     | 160     | glas    |          |        |                         |
| R02      | 130    | 235     | glas    |          |        | draai kip : vliegenraam |
| R03      | 150    | 450     | glas    |          |        | draai kip : vliegenraam |
| R04      | 130    | 100     | glas    |          |        |                         |
| S01      | 215    | 235     | glas    |          |        |                         |
| D01      | 210    | 100     | glas    |          |        |                         |
| RG01     | 240    | 230     | glas/SW |          |        | Verluchtingrooster      |
| RG01     | 315    | 140     | glas/SW |          |        |                         |
|          |        |         |         |          |        |                         |
| Totaal : |        |         |         |          |        |                         |

Prijsofferte : Wij verwachten uw prijsbieding ten laatste op 28 augustus 2009.

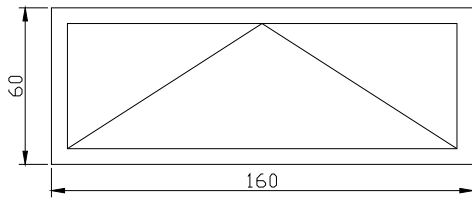
Inlichtingen : Bijkomende inlichtingen kunt U steeds bekomen

- per mail (liefst) ([info@b-si.be](mailto:info@b-si.be))
- per fax op 03/289.84.28
- per GSM 0486/59.12.89

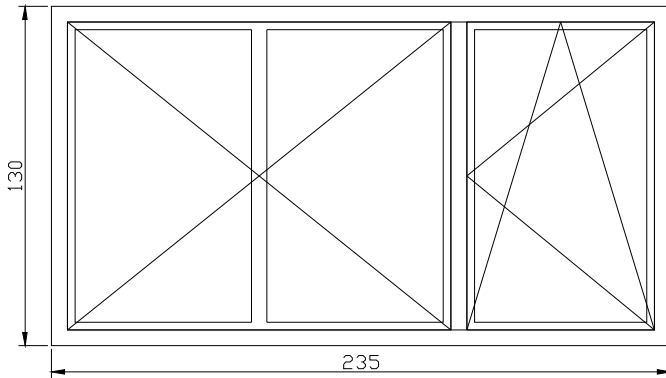
Wij danken U bij voorbaat en tekenen met de meeste hoogachting,

Johan Schepers,  
zaakvoerder.

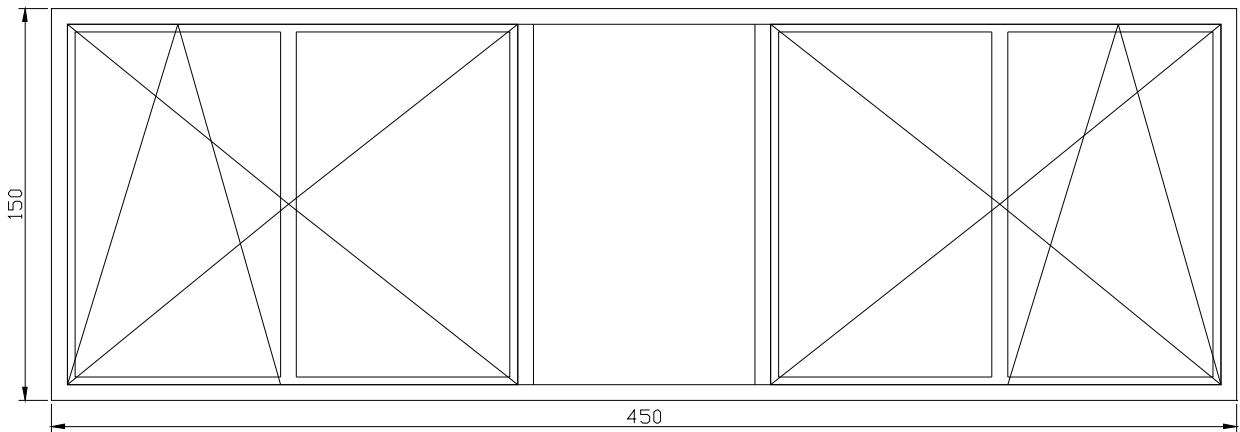
R 01



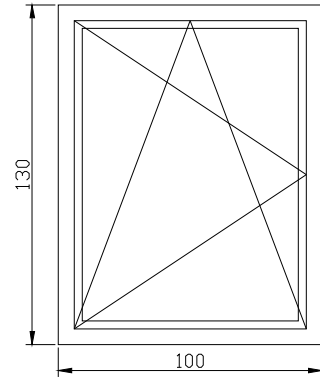
R 02



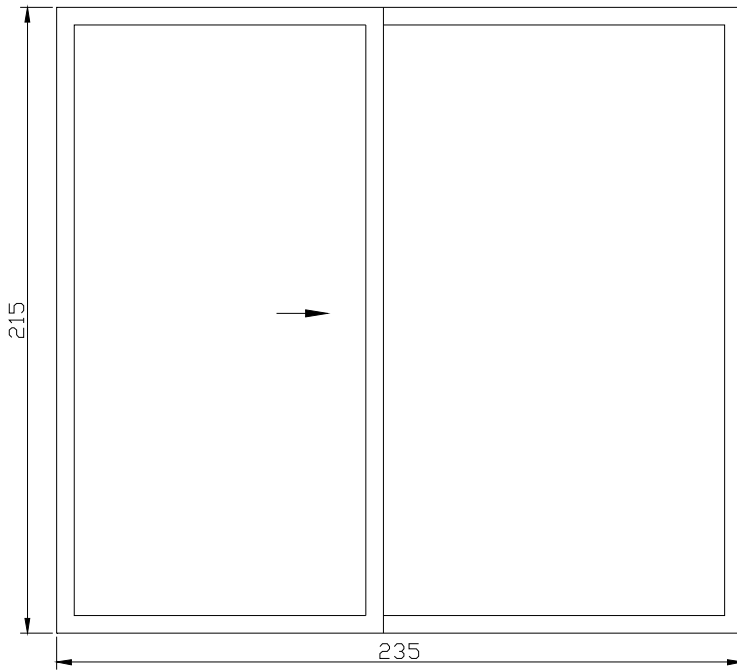
R 03



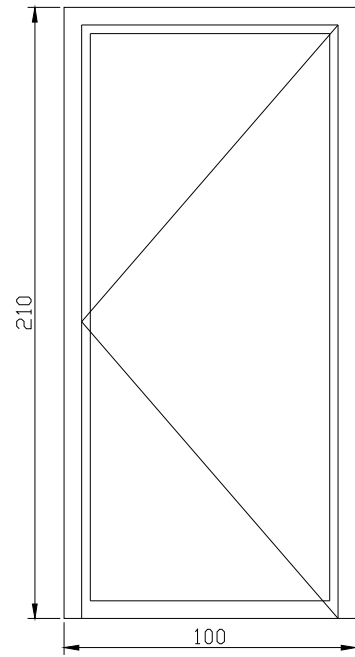
R 04



S 01



D 01



RG 01

