



[T]
[F]
[E]
[B]
[P] .
E-mail
[A] ,
Offertedienst,
,
.

Aantal blz. 8 + bijlage

Berchem, 13 april 2016.

Betreft Nieuwbouw van een kantoor met Atelier voor Beldos nv en 2 units.
Bijlage geen.
CC
Onze ref PR0382 BEL RAA/2016 (Gelieve te vermelden op offerte)
Dok

Geachte Mevrouw, Heer,

Hierbij vragen wij U prijs voor de hoger vermelde werf in uitvoering.

De prijsvraag is ook te raadplegen op onderstaande link.

<http://www.b-si.be/HuidigeProjecten/Werf.Beldos.htm>

U kan de web-pagina bereiken door op de link te klikken, of U dient bovenstaande link te copieren en te plakken in uw browser

Omschrijving : Leveren en plaatsen van Aluminium schrijnwerk

- Thermisch onderbroken profielen.
- Gemoffeld in Ral-kleur naar keuze.
- Aluminium raamdorpels.
- Deuren : Meerpuntsluiting - tochtborstel.
- Isolerende beglazing $k = 1.0 \text{ W/m}^2\text{K}$ of sandwichpaneel.

Hoeveelheid en prijs :

Type	Hoogte	Breedte	gelaagd	Alu dorpel	Aantal	EH	EH prijs	Totaal	Opmerking
1	2520	1030	Dubbel		1	st			Deur
2	2920	4030	Dubbel		1	st			
3	2920	3630	Dubbel		1	st			Deur
4	2920	4620	Dubbel		1	st			
5	2920	1890	Dubbel		1	st			
6	3020	4030	Enkel	ja	1	st			
7	3020	3600	Enkel	ja	1	st			
8	3020	5870	Enkel	ja	1	st			

9	3020	5870	Enkel	ja	1 st	
10	3020	4930	Enkel	ja	1 st	
11a	3020	2357	Enkel	ja	1 st	
11b	3020	3027	Enkel	ja	1 st	
12	2520	3240	Dubbel	ja	1 st	
13	2520	3980	Dubbel	ja	1 st	
14	2520	3580	Dubbel		1 st	Schuifdeur
15	2520	1130	Enkel	ja	1 st	
16A	2520	1365	Enkel	ja	1 st	
16B	2520	915	Enkel	ja	1 st	
17	2520	3540	Dubbel		1 st	Schuifdeur
18	2520	1030	Dubbel		1 st	Deur
19	5320	3030			1 st	Sandwichpaneel
20	5320	3030			1 st	Sandwichpaneel
21	2520	1030	Dubbel		1 st	Deur
						Sandwichpaneel - naar
22	2220	1080			1 st	buitendraaiend
						Sandwichpaneel - naar
23	2220	1830			1 st	buitendraaiend
24	1020	1030			1 st	
25	1020	530			2 st	
26	2520	1030	Enkel		1 st	Deur indien mogelijk met kip

Prijsofferte : Wij verwachten uw prijsbieding ten laatste op 21 april 2016.

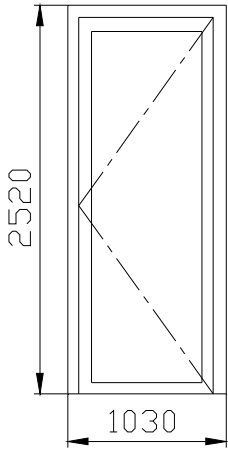
Inlichtingen : Bijkomende inlichtingen kunt U steeds bekomen

- per mail (liefst) (info@b-si.be)
- per fax op 03/289.84.28
- per GSM 0486/59.12.89

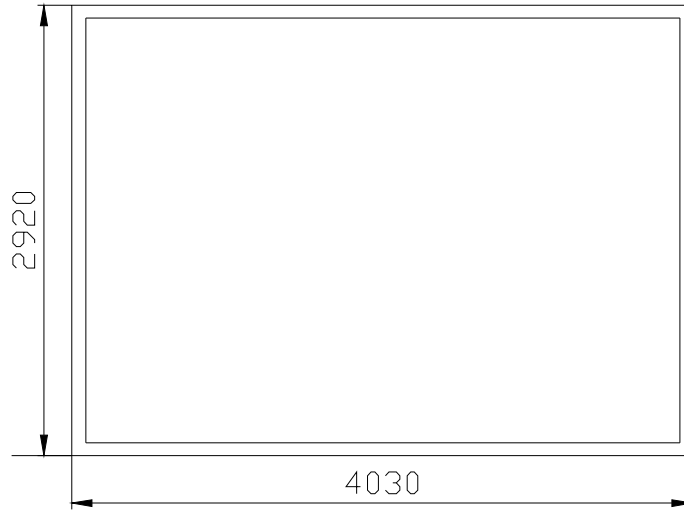
Wij danken U bij voorbaat en tekenen met de meeste hoogachting,

Johan Schepers,
zaakvoerder.

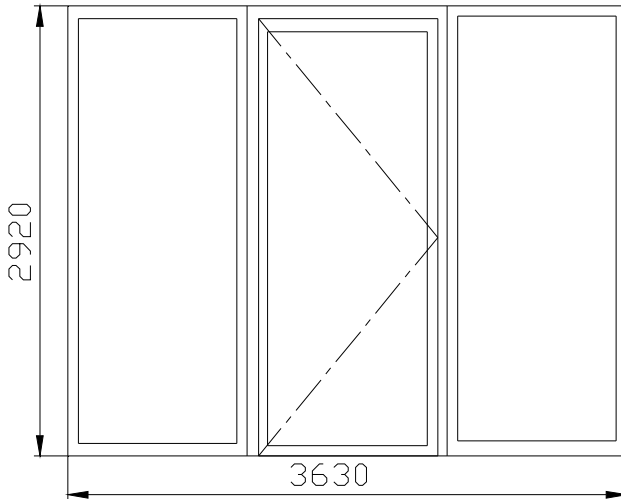
Type 01



Type 02



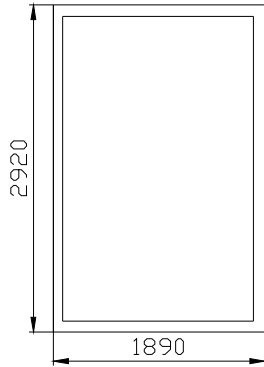
Type 03



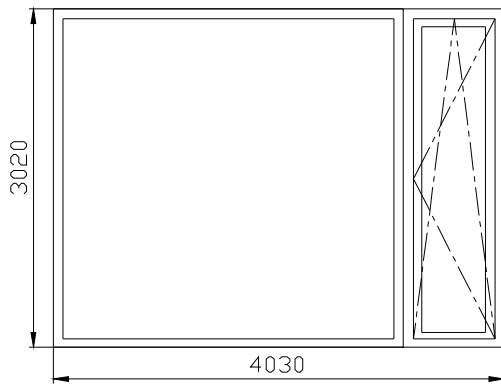
Type 04



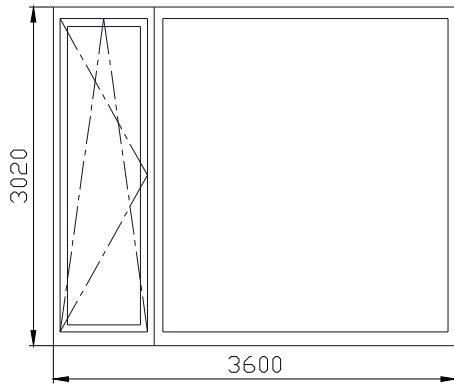
Type 05



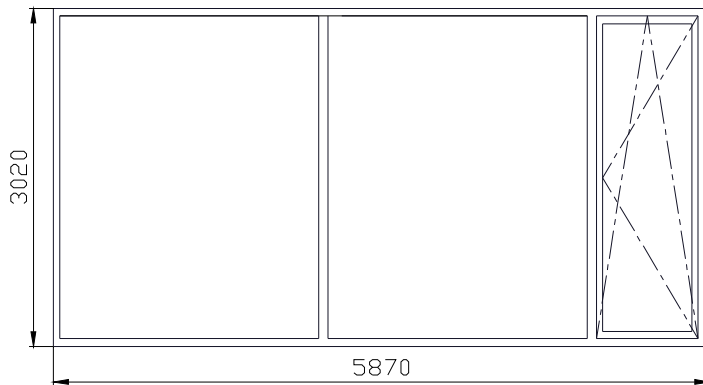
Type 06



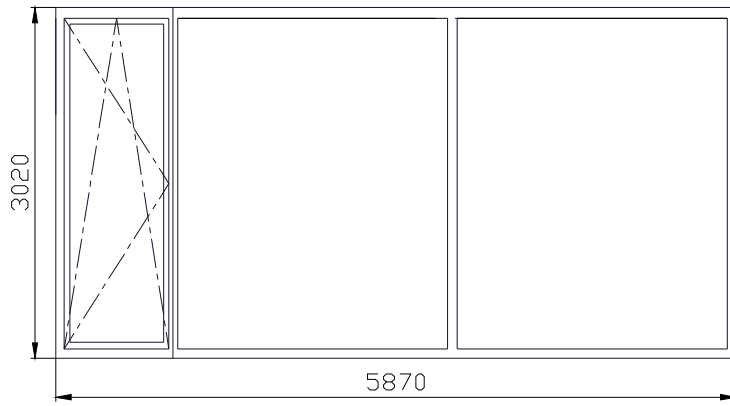
Type 07



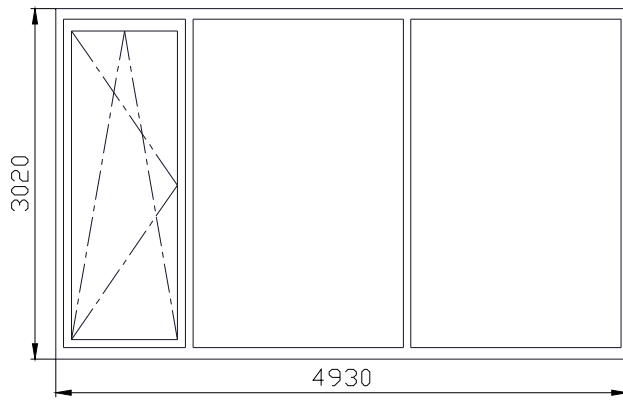
Type 08



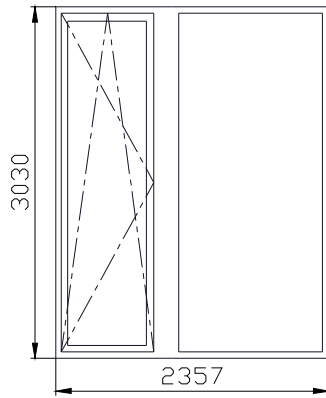
Type 09



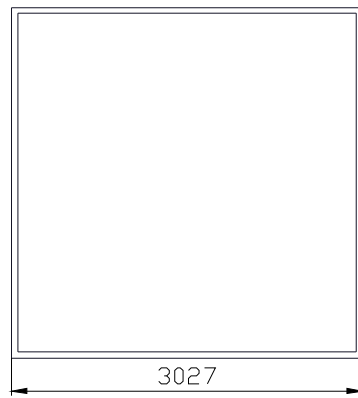
Type 10



Type 11a



Type 11b



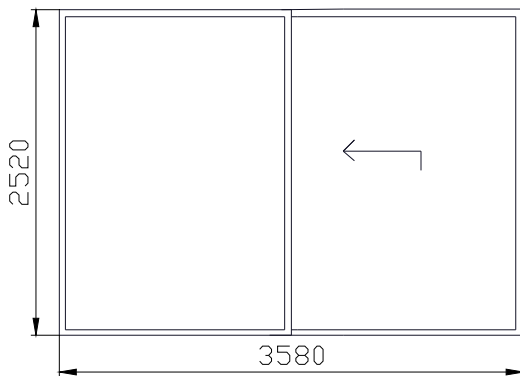
Type 12



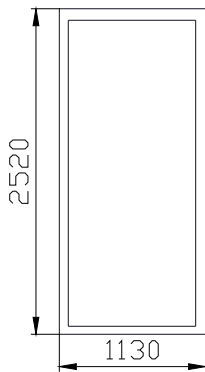
Type 13



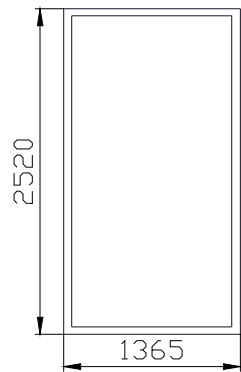
Type 14



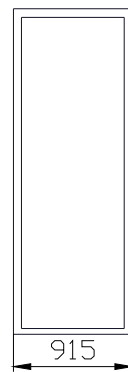
Type 15



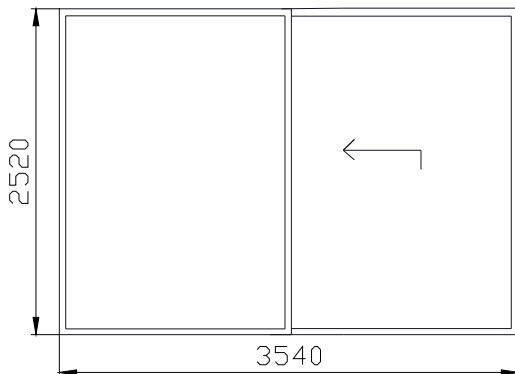
Type 16a



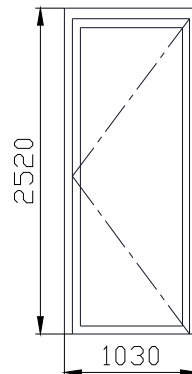
Type 16b



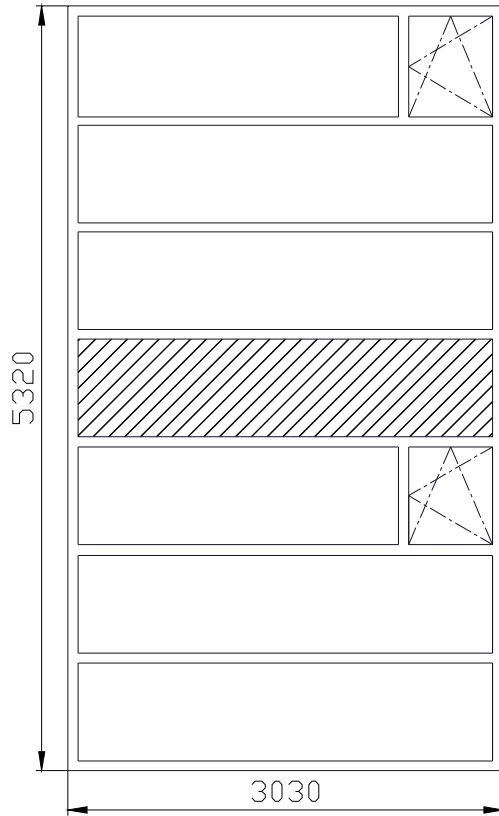
Type 17



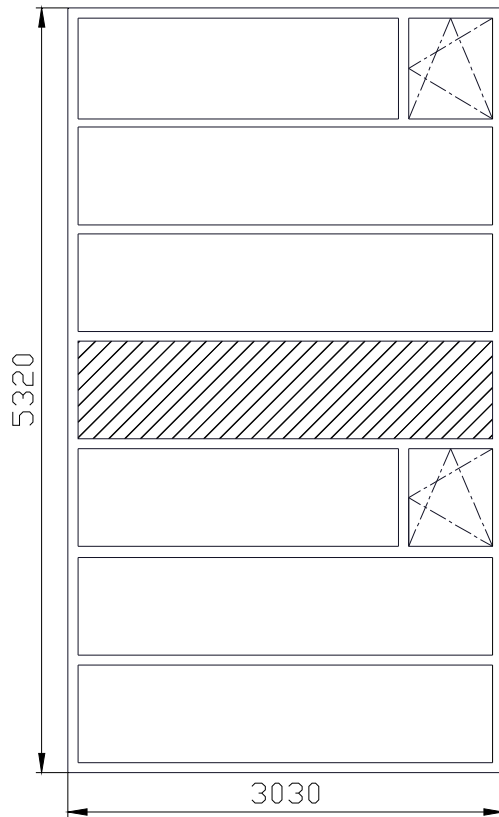
Type 18



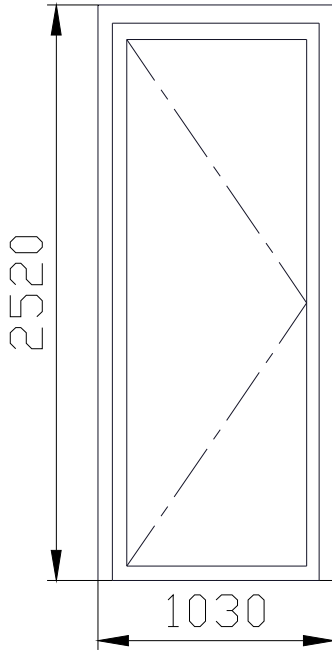
Type 19



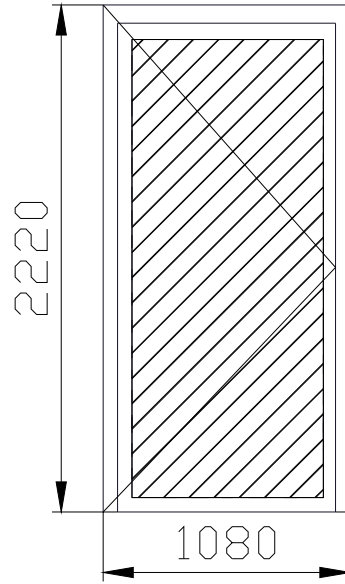
Type 20



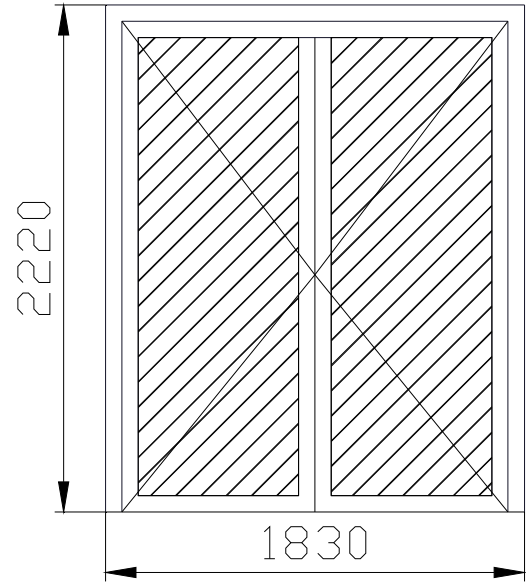
Type 21



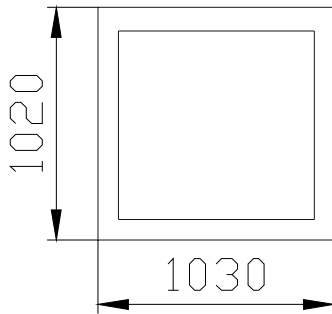
Type 22



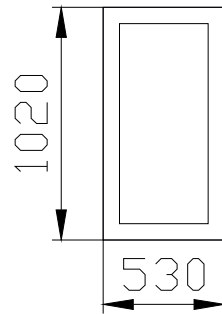
Type 23



Type 24



Type 25



Type 26

